

// 2-FRAKTIONEN STERNSIEB

Auflieger / Anhänger

HIGHLIGHTS

- dieselhydraulischer Antrieb
- schnell wechselbare Siebdecks
- modulare Bauweise
- hohe Durchsatzleistung
- hohe Wartungsfreundlichkeit
- kurze Rüstzeiten
- große Schüttkegel durch lange Austragsbänder
- geringer Kraftstoffverbrauch
- sekundenschnelle Veränderung der Korngröße durch Drehzahlverstellung der Siebwellen
- einfachste Bedienung
- Trennung in bis zu 4 Fraktionen mit Kipp-/Vibrorost oder Windsichter
- Motormanagement-System



ANWENDUNGSBEREICHE

RECYCLING

Mutterboden, Humus, Schlacken, Kohle etc.

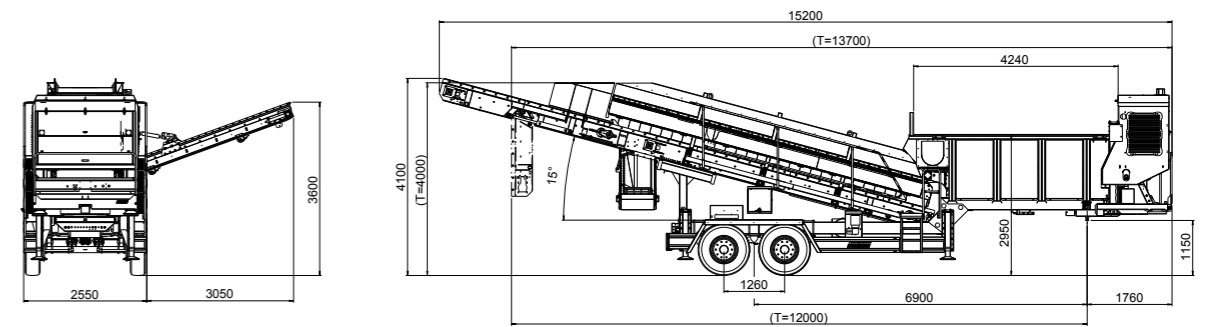
BIOMASSE

Grünschnitt, Wurzelstöcke, Hack-schnitzel, Kompost, Rinde, Altholz etc.

ABFALL

Gewerbemüll, Hausmüll, Restmüll, Biomüll etc.

TECHNISCHE DATEN



Beschreibung	Sattelaufleger/3-Achs-Anhänger für 80 km/h gem. StVO, mit ABS
Gesamtgewicht	ca. 16.000 kg
Antrieb	Dieselhydraulisch
Leistung	93 kW bei 2.200 U/min
Abgasnorm	Entsprechend der neuesten Abgasnorm
Hubraum	4,5 Liter
Kraftstofftank	300 Liter
Bunkervolumen	bis zu 7,5 m ³
Siebdeck	
Breite	1.250 mm
Länge	6.900 mm
Fraktionen	10 - 200 mm
Sterngröße	300, 287, 230, 216 oder 170 mm
Sterndrehzahl	0 - 230 U/min stufenlos regelbar

Technische Änderungen vorbehalten.

