

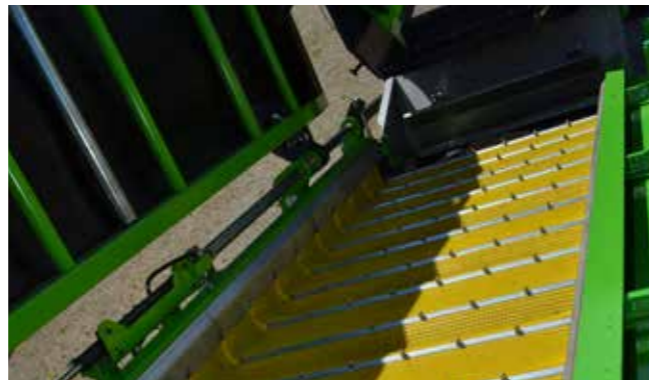


// SPANNWELLENSIEB

## XF 75-2

### HIGHLIGHTS

- dieselhydraulischer Antrieb
- Herstellung von Materialien mit bester und höchster Qualität
- kaum Wettbewerb im mobilen Bereich
- mechanisch klappbares Zuführband zum einfachen und schnellen Kontrollieren/Tauschen der Siebmatten
- einfaches verarbeiten von siebschwierigen und nicht siebbaren Materialien
- kein Verstopfen durch nasses und klebriges Material (durch trampolinartige Bewegung der Siebmatten)
- Neigung des Siebdecks – perfekte Anpassung an das jeweilige Material
- hohe Beschleunigung des Materials – bis zu 50g



### ANWENDUNGSBEREICHE

#### RECYCLING

Mutterboden, Humus, Schlacken, Kohle etc.

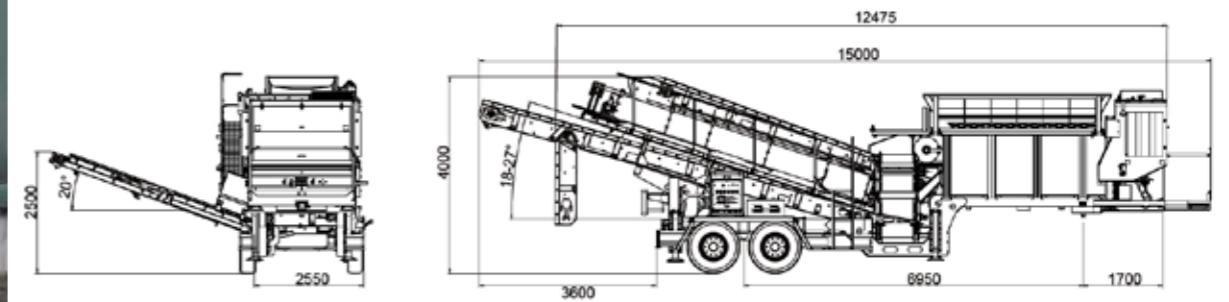
#### BIOMASSE

Grünschnitt, Wurzelstöcke, Hack-schnitzel, Kompost, Rinde, Altholz etc.

#### ABFALL

Gewerbemüll, Hausmüll, Restmüll, Biomüll etc.

### TECHNISCHE DATEN



Beschreibung	Sattelaufleger für 80 km/h gem. StVO, mit ABS
Gesamtgewicht	ca. 21.000 kg
Antrieb	Dieselhydraulisch
Leistung Dieselmotor	61 kW bei 2.200 U/Min
Abgasnorm	Entsprechend der neuesten Abgasnorm
Hubraum	4,5 Liter
Kraftstofftank	300 Liter
Bunkervolumen	bis zu 7,5 m <sup>3</sup>
Siebdeck	
Siebfläche effektiv	7,62 m <sup>2</sup>
Breite	1.500 mm
Länge	5.080 mm
Fraktionen	bis < 1 mm
Siebmaten	Quadrat- oder Langlochausführung (entsprechend der jeweiligen Aufgabenstellung)

Technische Änderungen vorbehalten.

