



// 2F-PLUS

SternSieb

HIGHLIGHTS

- niedriges Investitionsvolumen
- Antrieb über Zapfwelle, keine elektrische Steuerung nötig, da Antrieb hydraulisch/mechanisch erfolgt
- einfacher Transport als Sattelaufleger oder Anhänger
- identische Durchsatzleistung wie die Standard-Maschine (2F SternSieb)
- Betriebssicherheit durch Einsatz bewährter Komponenten von 2F- und 3F-Maschinen
- Siebdecks generell passend für alle Neuenhauser Trägermaschinen
- elektrischer Antrieb möglich
- einfachste Bedienung



ANWENDUNGSBEREICHE

RECYCLING

Mutterboden, Humus, Schlacken, Kohle etc.

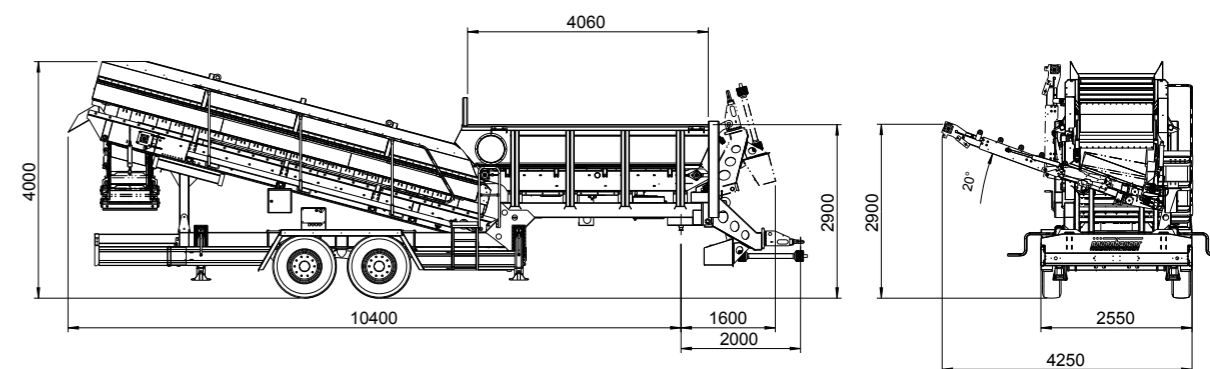
BIOMASSE

Grünschnitt, Wurzelstöcke, Hack-schnitzel, Kompost, Rinde, Altholz etc.

ABFALL

Gewerbemüll, Hausmüll, Restmüll, Biomüll etc.

TECHNISCHE DATEN



Beschreibung	Kombiausführung (Auflieger und Anhänger) für 80 km/h gem. StVO, mit ABS
Gesamtgewicht	ca. 14.000 kg
Antrieb	Dieselhydraulisch (PTO-Drive)
Abgasnorm	Entsprechend der neuesten Abgasnorm
Bunkervolumen	bis zu 7,5 m ³
Siebdeck	
Breite	1.250 mm
Länge	6.900 mm
Fraktionen	10 - 200 mm
Sterngröße	300, 287, 230, 216 oder 170 mm
Sterndrehzahl	0 - 230 U/min stufenlos regelbar

Technische Änderungen vorbehalten.

